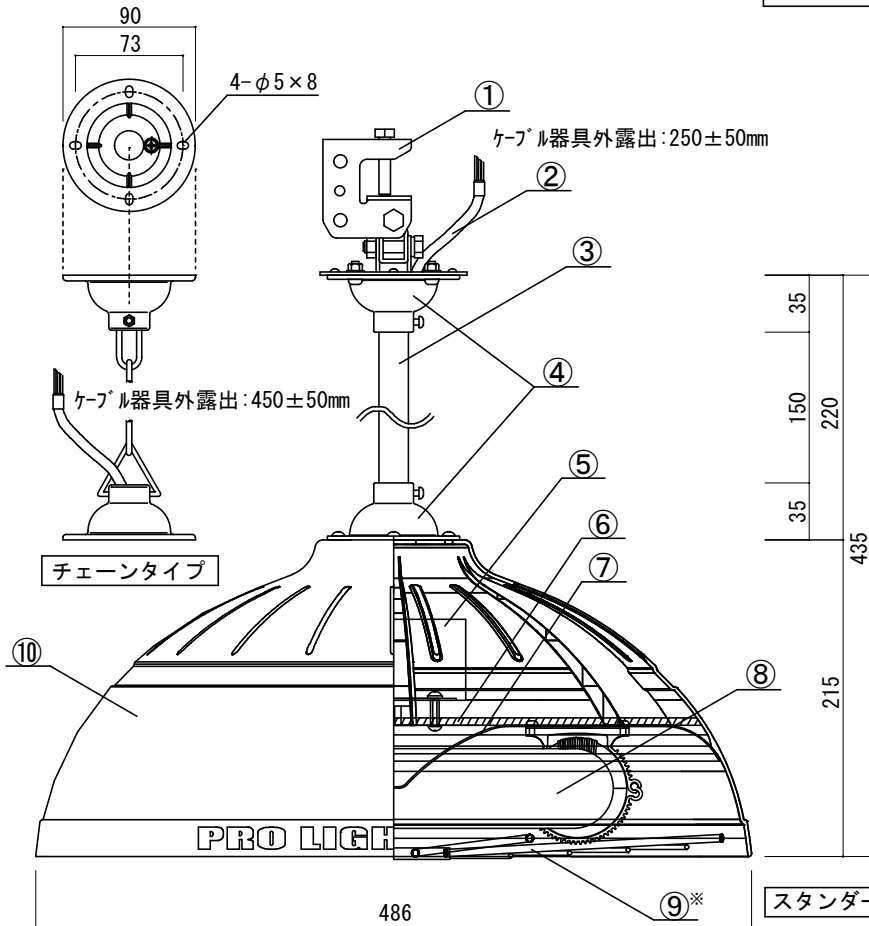
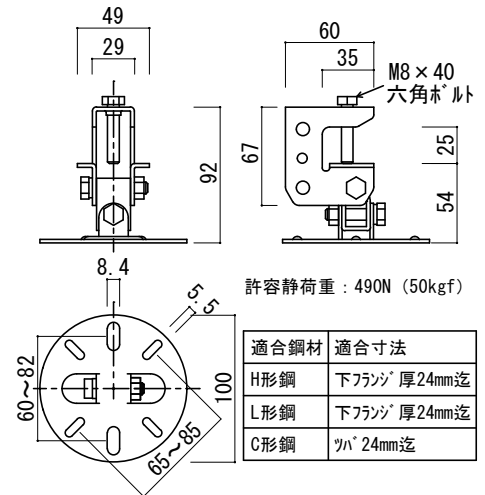


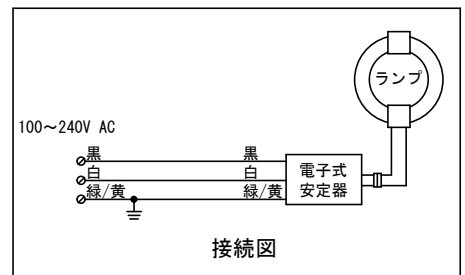
高天井用 電圧フリー 屋内用 昼白色



照明吊下げ金具



適合鋼材	適合寸法
H形鋼	下フランジ厚24mm迄
L形鋼	下フランジ厚24mm迄
C形鋼	ツバ 24mm迄



スタンダードタイプ

(単位: mm)

定格

定格電圧	AC100~240V
周波数	50/60 Hz共用
入力電流	0.75A (200V) 1.5A (100V)
消費電力	150W
力率	>0.98

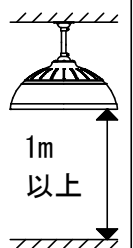
仕様

全光束	12000 lm	点灯周波数	140 kHz
効率	80 lm/W	使用温度	-5~50°C
演色性	80 Ra	1/2°-M(照度)角	127° (68°)
設計寿命	60000 h	梱包サイズ	500*500*300mm

部番	部品名	材質	備考
①	ビームラックル	鉄	未来工業 SGA-11 電気亜鉛メッキ仕様
②	キャブタイヤケーブル		VCTF 1.25mm ² ×3芯、アース線付き
③	パイプ	鉄	粉体塗装仕上げ
④	フランジ	アルミ	粉体塗装仕上げ
⑤	専用インバーター		150W AC100~240V
⑥	断熱材	メラミン樹脂	耐熱難燃性フォーム
⑦	反射板	鋼板	板厚:1mm、高反射性塗装
⑧	ランプ		150W 昼白色
⑨	ガード	鉄	*ガード仕様のみ
⑩	かさ	PP	白色塗装、耐熱難燃性

使用と安全に関するご注意

- 機器の設置については、その規格と技術要求を熟知した有資格者が行ってください。
- 電源コードが損傷した場合は、危険を避けるためメーカーか販売店、施工業者または同等の有資格者によって取り替えてください。
- 本体の接地線(緑/黄)を利用して、D種(第3種)接地工事を確実に行ってください。
- 必ず表示された定格電圧で使用してください。
- 一般屋内用器具です。雨、風の当たる場所や湿気が多い場所、直射日光を受ける場所、振動や衝撃の多い場所、粉じんや腐食性ガスの発生する場所では、絶対に使用しないでください。
- 傾斜天井面や壁面などに設置する際は、向きによっては明るさが多少変化する場合があります。あらかじめご了承ください。
- 器具の改造は絶対にしないでください。万一故障した場合、保証期間内でも対応できない場合がございます。
- 器具直下は熱くなります。照射面との距離は1m以上離してください。
- 長く安全にご利用頂くため、使用温度(-5~50°C)内でも常温(5~35°C)でのご利用を推奨しております。熱のこもりやすい場所、異常高温となるような箇所でのご使用はお控えください。短寿命の原因となります。
- ランプ周囲のケーブルには高電圧がかかります。安全のためランプには触れないでください。
- 製品は予告なく仕様を変更することがあります。
- 点灯中及び消灯直後は、手や肌などに触れないようにしてください。
- 照明器具には寿命があります。設置して10年経つと、外観に異常がなくても内部の劣化は進んでいます。1年に1回は自主的な清掃・点検を、3~5年に1回は専門家による点検を行ってください。
- 異常を感じたら速やかに電源を切り、弊社または販売店、工事店にご相談ください。
- ランプ内側の突起部に、破損を防ぐため保護カバーをしております。取り外さずにそのままお使いください。



器具重量	内蔵電源	特記	品名: 吊下げ型150W(電圧フリー) 品番: MG15N
4.8kg	MGI-150	図面測定不可、一部寸法省略。	プロライト株式会社

特許出願中
PL 保険加入

PS
E

総務省指定
第HL-13011号

図面No. MG15N-1

吊下げタイプ設置手順

1) 設置前の確認

- ・ 取付部(天井および形鋼等)の強度確認を行ってください。
- ・ 雨天及び降雪時は漏電がないことを確認して下さい。
- ・ 器具のアースが正常か確認して下さい。
- ・ 上記の他、仕様書に示すような設置に適した環境か確認してください。
不適切な環境で使用すると、短寿命となる可能性があります。

※器具の施工には電気工事士の資格が必要です。

2) 製品の確認を行います(a)。チェーン仕様は、チェーンと吊り金具を付属しております。

3) パイプに電源線を通し、かさとパイプをしっかりと接合します(b-c)。

チェーン仕様は、フランジの三角カンと吊り金具のビスをチェーンで接続します。

4) 形鋼等に製品を据え付けます(d-e)。

5) ボルトを締め、確実に製品を固定してください(f)。接地工事については下記をご参照ください。



(a)製品確認



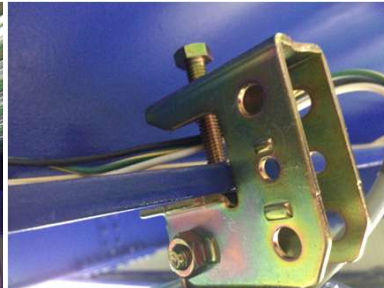
(b)パイプ差し込み



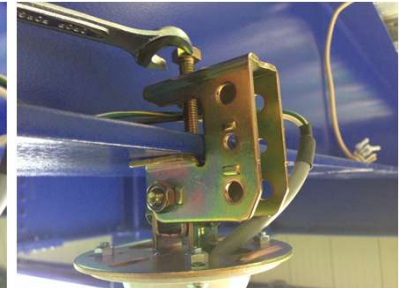
(c)かさとパイプの接合



(d)取付箇所例 形鋼



(e)据付
製品の設置手順



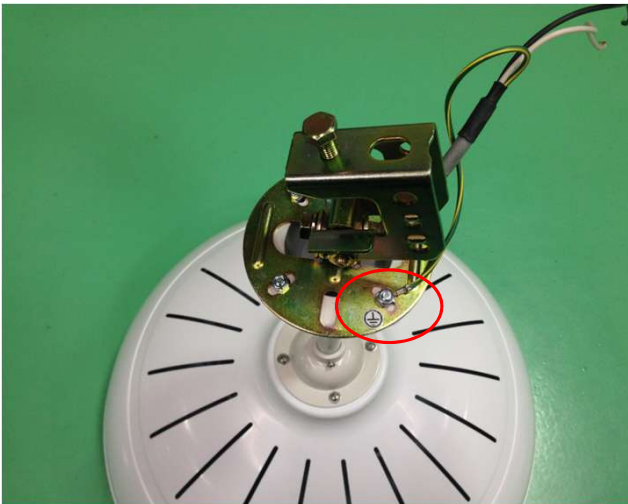
(f)固定

電源線との接続

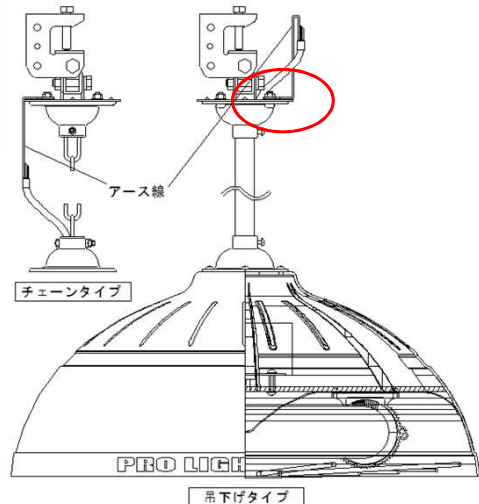
- 1) 商用電源線(AC100/200V)を入力側の電線(黒、白)と確実に接続します。
- 2) 1.6mmないし2.0mmの銅単線を使用してください。
適合以外の線は、発火・感電の原因となります。誤結線があると、器具故障の原因となります。
- 3) 電圧、電力、力率に適した線種を使用して下さい。

接地工事

- 1) 本体の接地線(緑/黄)と相手側の接地線を使用して、D種(第3種)接地工事をしてください。
- 2) 1)の接地工事によらず、付属の吊り金具で接地する場合、下の写真・図のように、
吊り金具と本体接地線を確実に接続し、D種(第3種)接地工事をしてください。
- 3) 接地が不完全な場合は故障の原因となります。



吊り金具と本体接地線の接続



吊下げタイプ