

品番：PF150N（昼白色）  
PF150L（電球色）

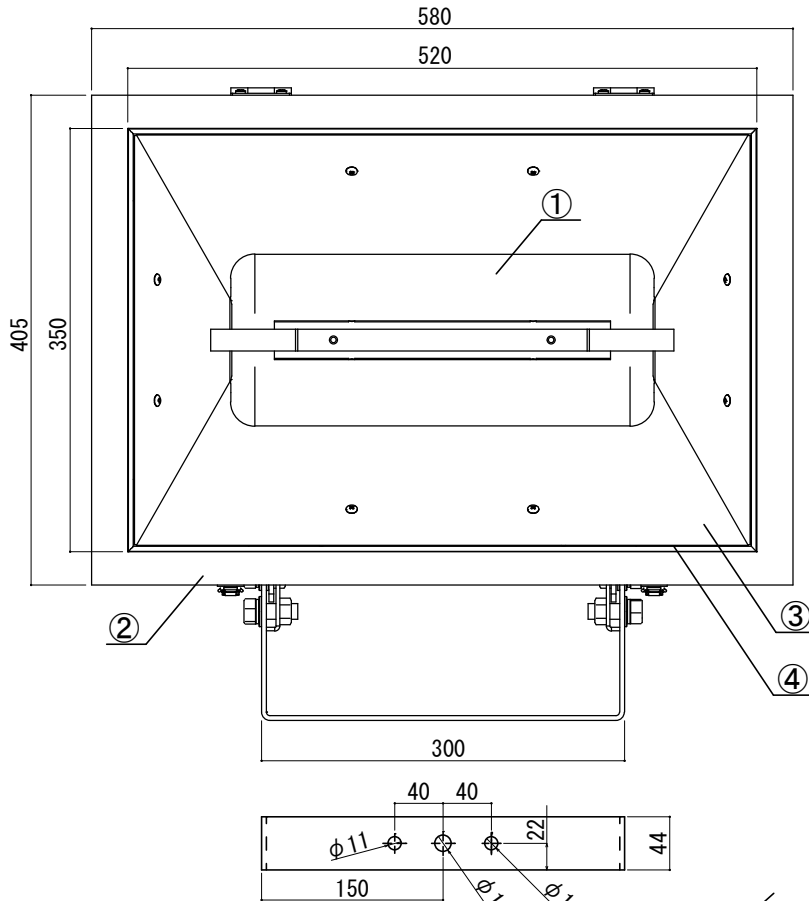
無電極投光器

防塵・防雨型

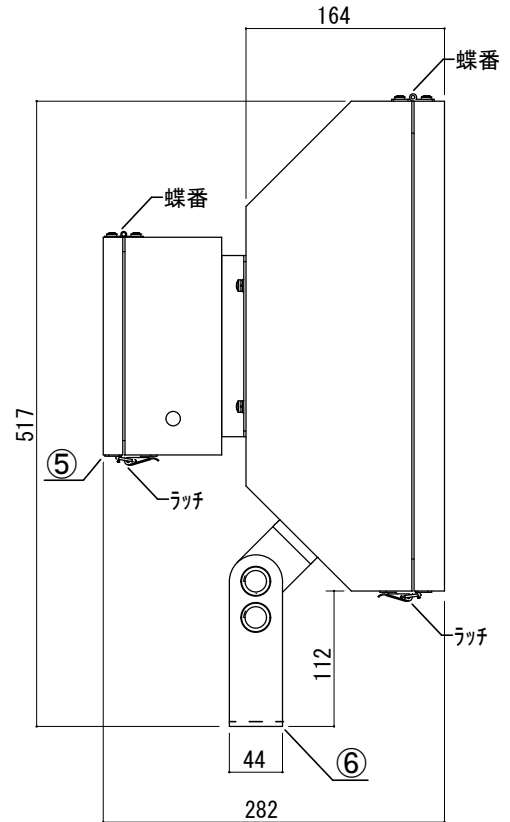
屋内屋外兼用

200V専用

昼白色/電球色



取付アーム部 孔ピッチ



〈単位：mm〉

定格

定格電圧	AC200V
周波数	50/60 Hz共用
入力電流	0.75A
消費電力	150W
力率	>0.99

仕様

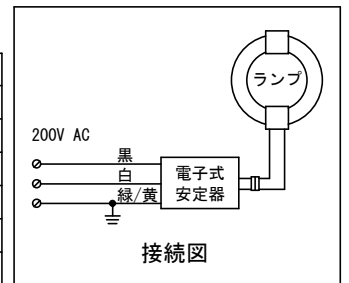
全光束	12000 lm	点灯周波数	130 kHz
効率	80 lm/W	使用温度	-5~50°C
演色性	80 Ra	1/2t°-ム(照度)角	117° (60°)*
設計寿命	60000 h	梱包サイズ	620*527*363mm

※2断面の平均値。指向性が小さいため、各断面間の配光差異は小さい。

白色塗装	
7ミリアクリル樹脂塗料 マジクロン1000	上塗り 25~35μm
7ミリアクリル樹脂塗料 マジクロン1000	中塗り 25~35μm
特殊変性エポキシ樹脂塗料 メタルグリップEX	下塗り 30~40μm
ステンレス鋼 SUS304	素地調整 (異物除去、脱脂、サンドペーパー面あらし)

塗装仕様

部番	部品名	材質・仕様等
①	ランプ	昼白色 / 電球色
②	本体	SUS304 t=1.0
③	反射板	樹脂フィルム積層鋼板 ヒメタルEX-DR
④	強化ガラス	t=4.0
⑤	安定器BOX	SUS304 t=1.0~1.5
⑥	取付アーム	SUS304 t=4.0



接続図

使用と安全に関するご注意

- 機器の設置については、その規格と技術要求を熟知した有資格者が行ってください。
- 電源コードが損傷した場合は、危険を避けるためメーカーが販売店、施工業者または同等の有資格者によって取り替えてください。
- 本体の接地線（緑/黄）を利用して、D種（第3種）接地工事を確実に行ってください。
- 必ず表示された定格電圧で使用してください。
- 屋内、屋外兼用器具です。
- 付属の落下防止ワイヤーを確実に取り付け、1次側ケーブル保護のため付属のコルゲートチューブを取り付けてください。
- 器具の改造は絶対にしないでください。万一故障した場合、保証期間内でも対応できない場合がございます。
- 器具直下は熱くなります。照射面との距離は1m以上離してください。
- 長く安全にご利用頂くため、使用温度（-5~50°C）内でも常温（5~35°C）でのご利用を推奨しております。熱のこもりやすい場所、異常高温となるような箇所でのご使用はお控えください。短寿命の原因となります。
- ランプ周囲のケーブルには高電圧がかかります。安全のためランプには触れないでください。
- 製品は予告なく仕様を変更することがあります。
- 点灯中及び消灯直後は、手や肌などに触れないようにしてください。
- 照明器具には寿命があります。設置して10年経つと、外観に異常がなくても内部の劣化は進んでいます。1年に1回は自主的な清掃・点検を、3~5年に1回は専門家による点検を行ってください。
- 異常を感じたら速やかに電源を切り、弊社または販売店、工事店にご相談ください。

器具重量	15kg	内蔵電源	PJ1-150	特記	図面測定不可、一部寸法省略。	品名：エコ太郎高耐久投光器150W 品番：PF150N（昼白色）PF150L（電球色）
------	------	------	---------	----	----------------	---

プロライト株式会社

PL 保険加入

PSE

総務省指定  
第HL-16001号

図面No. PF150-1