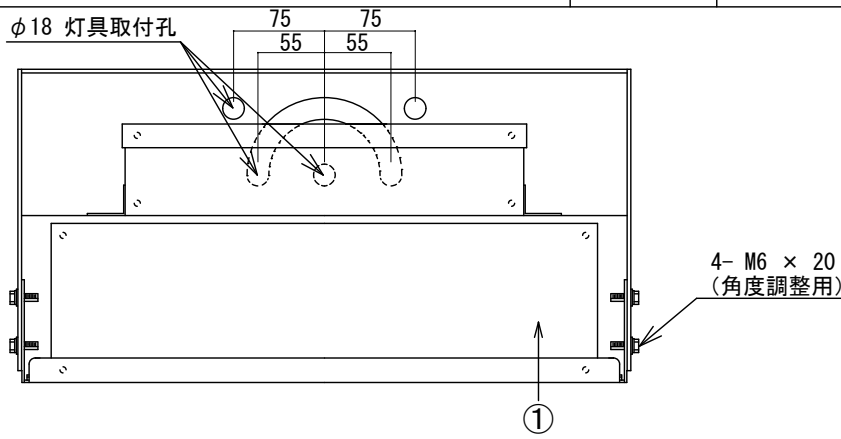
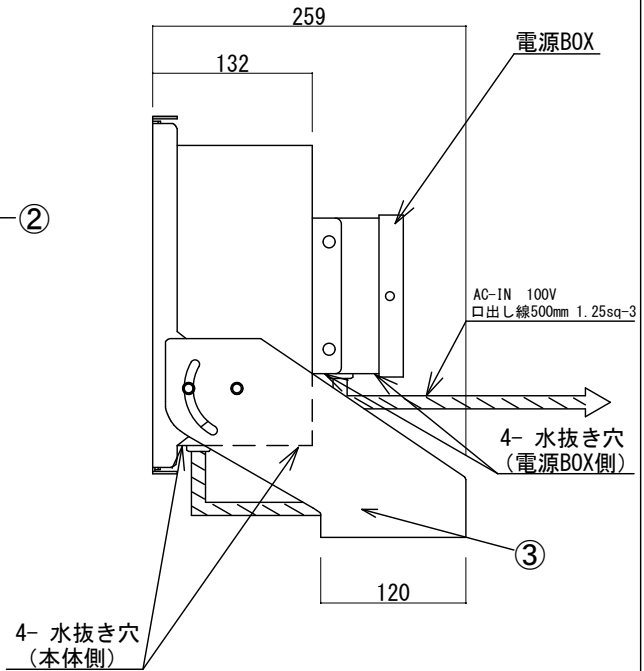
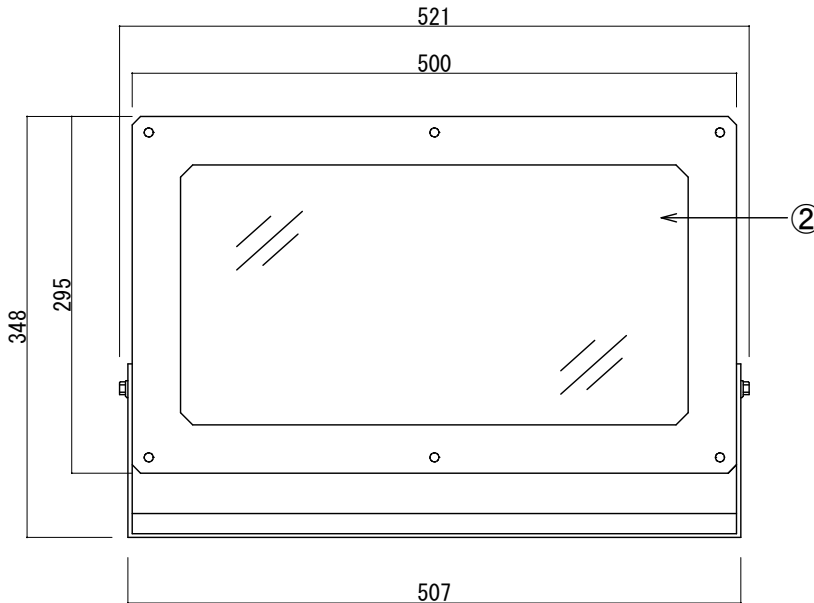


φ18 灯具取付孔



重耐塩塗装



<単位: mm>

定格

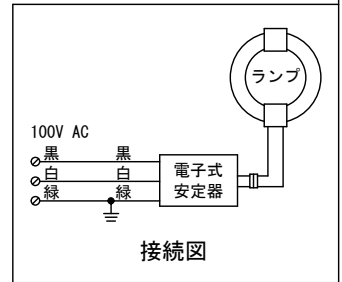
定格電圧	AC100V
周波数	50/60 Hz 共用
入力電流	1.5A
消費電力	150W
力率	>0.99

記号	仕上色 (■)
2.5Y9/1	クリーム

仕様

全光束	12000 lm	点灯周波数	130 kHz
効率	80 lm/W	使用温度	-25~50°C
演色性	80 Ra	1/2t°-L(照度)角	116° (73°)
定格寿命	60000 h	梱包サイズ	540*540*225

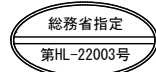
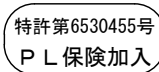
部番	部品名	材質・仕様等
①	本体	アルミ合金 (t1.5)
②	表面グローブ	耐候性ポリカ (t3.0)
③	据え置金具	SUS (t3.0)



使用と安全に関するご注意

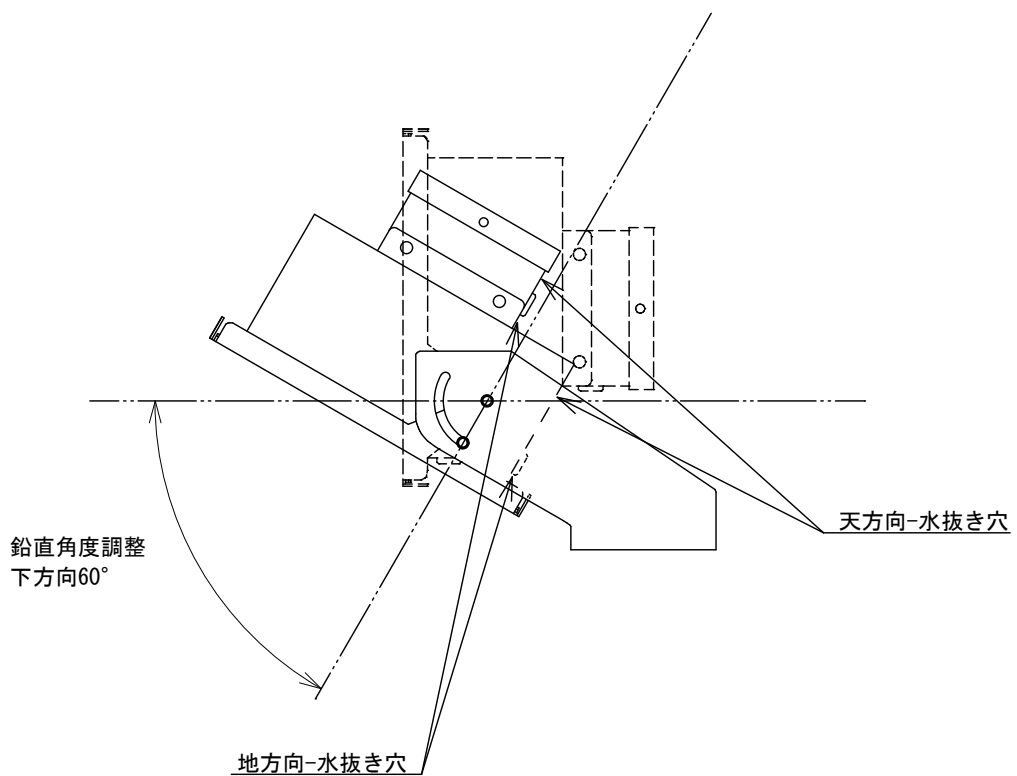
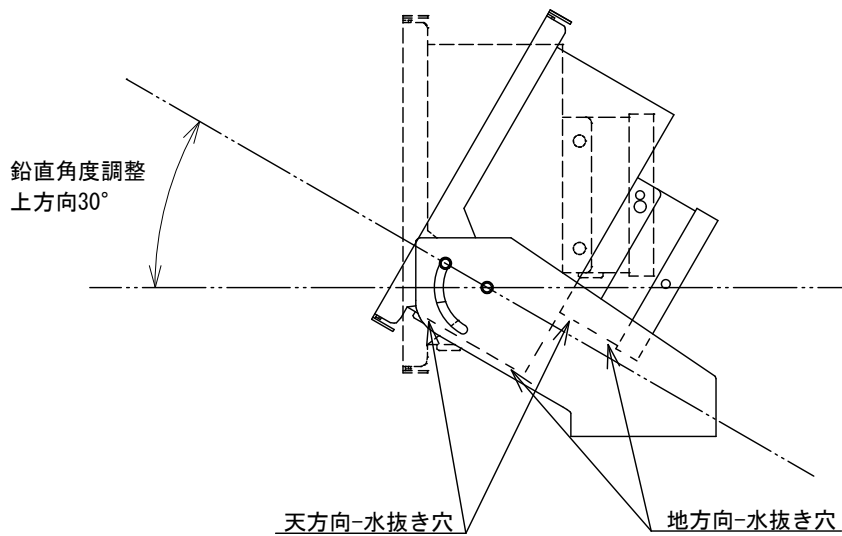
- 機器の設置については、その規格と技術要求を熟知した有資格者が行ってください。
- 電源コードが損傷した場合は、危険を避けるためメーカーが販売店、施工業者または同等の有資格者によって取り替えてください。
- 本体の接地線(緑)を利用して、D種(第3種)接地工事を確実に行ってください。
- 必ず表示された定格電圧で使用してください。
- 屋内、屋外兼用器具です。
- 付属の落下防止ワイヤーを確実に取り付けてください。
- 器具の改造は絶対にしないでください。万一故障した場合、保証期間内でも対応できない場合がございます。
- 器具直下は熱くなります。照射面との距離は1m以上離してください。
- 長く安全にご利用頂くため、使用温度(-25~50°C)内でも常温(5~35°C)でのご利用を推奨しております。熱のこもりやすい場所、異常高温となるような箇所でのご使用はお控えください。短寿命の原因となります。
- ランプ周囲のケーブルには高電圧がかかります。安全のためランプには触れないでください。
- 製品は予告なく仕様を変更することがあります。
- 点灯中及び消灯直後は、手や肌などに触れないようにしてください。
- 照明器具には寿命があります。設置して10年経つと、外観に異常がなくても内部の劣化は進んでいます。1年に1回は自主的な清掃・点検を、3~5年に1回は専門家による点検を行ってください。
- 異常を感じたら速やかに電源を切り、弊社または販売店、工事店にご相談ください。

最終更新日: 23.04.11



器具重量	特記	製造元
9.5kg	図面測定不可、一部寸法省略。	プロライト株式会社

※水抜き穴を下に向けて、取り付けてください。
 天方向の水抜き穴を、コーキング等でふさいでください。
 地方向の水抜き穴は、空けたままでお願いします。



器具重量	特記	製造元
9.5kg	図面測定不可、一部寸法省略。	プロライト株式会社