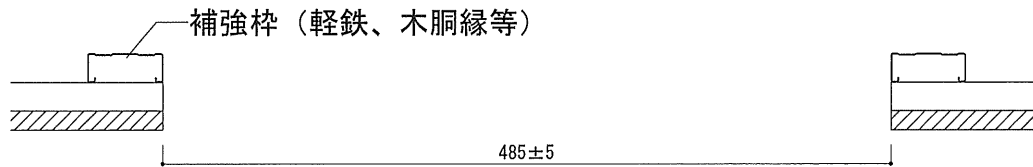
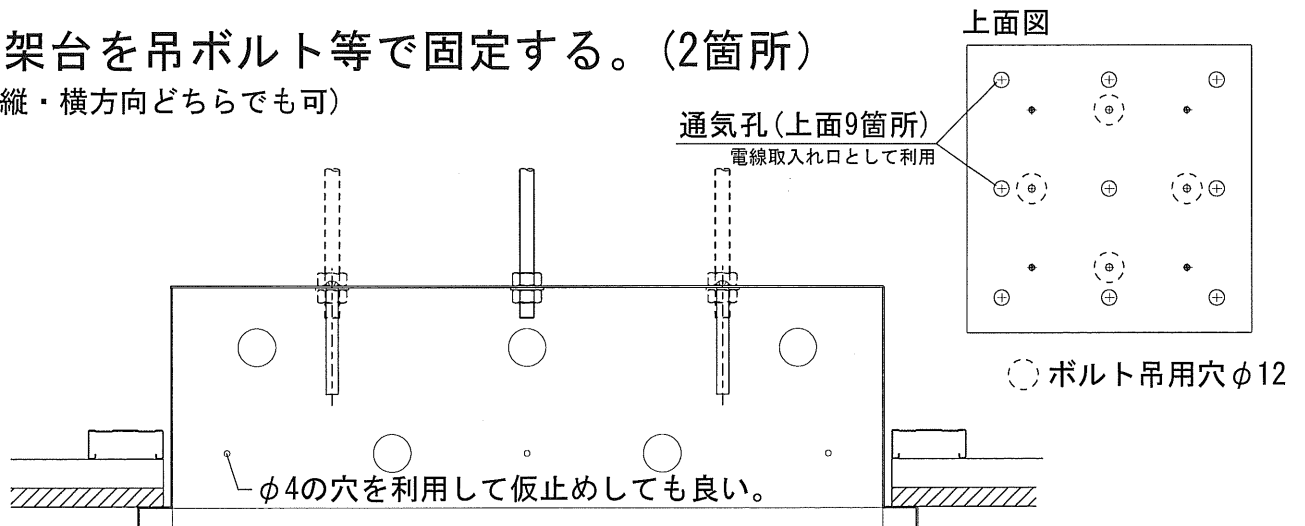


# 1. 天井に、 $\square 485 \pm 5$ の開口を開け、補強枠（現場調達）を付ける。

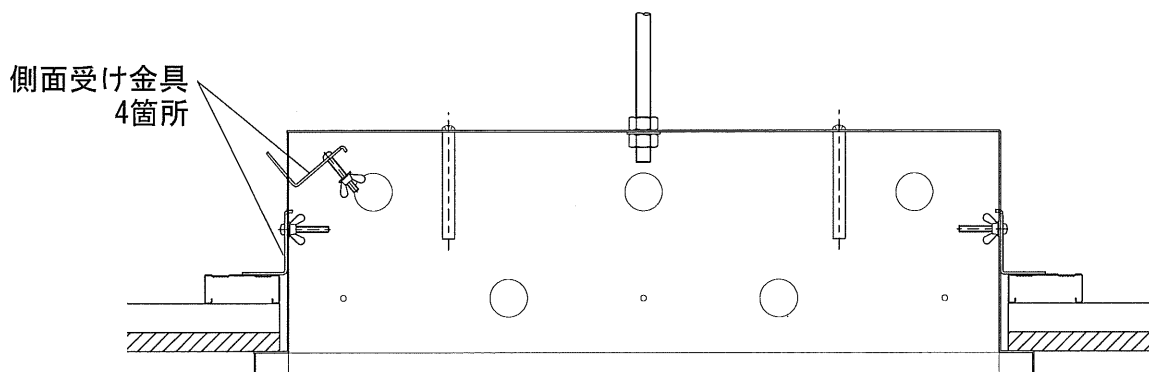


# 2. 取付架台を吊ボルト等で固定する。（2箇所）

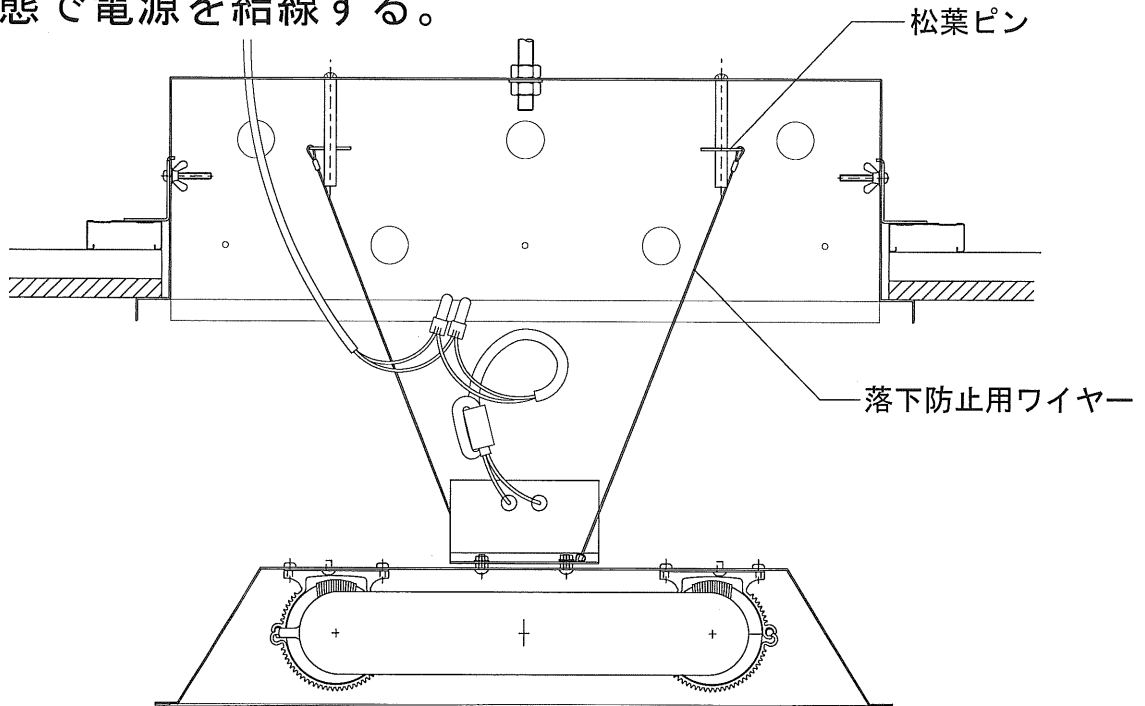
（縦・横方向どちらでも可）



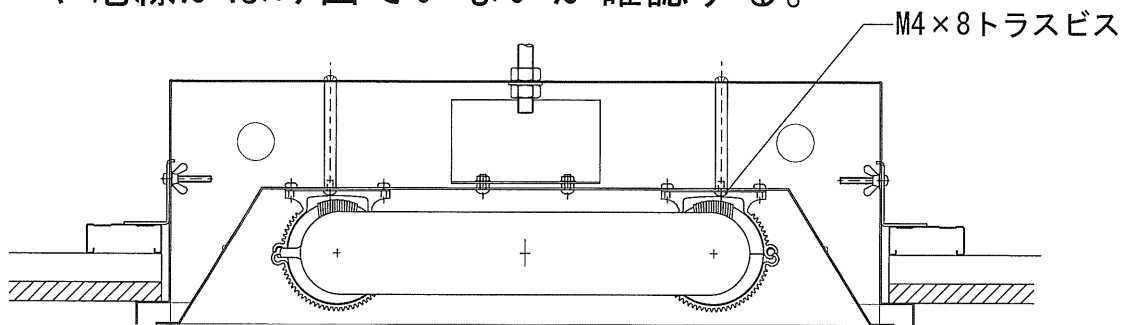
# 3. 側面受け金具を内側から差込み、蝶ナットで固定する



4. 落下防止用吊ワイヤーに着いている松葉ピンを反射板吊金具の穴に外側から差し込み、反射板をぶら下げる。  
この状態で電源を結線する。



5. 反射板を持ち上げ、M4×8のトラスビス(ホワイト)で反射板を固定する。(4箇所)  
ワイヤーや電線がはみ出していないか確認する。



6. ガラスカバーを取付け、横からM4×6トラスビスで固定する。

