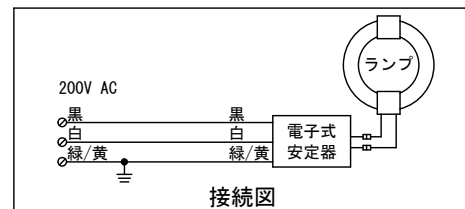
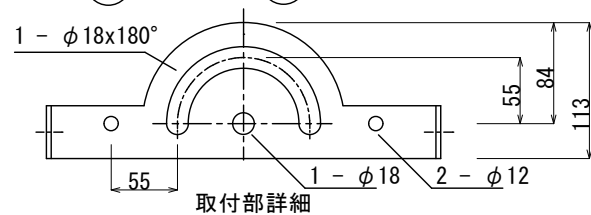
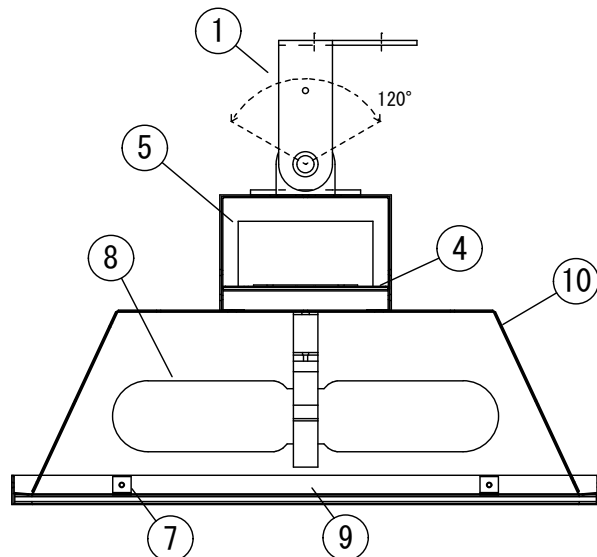
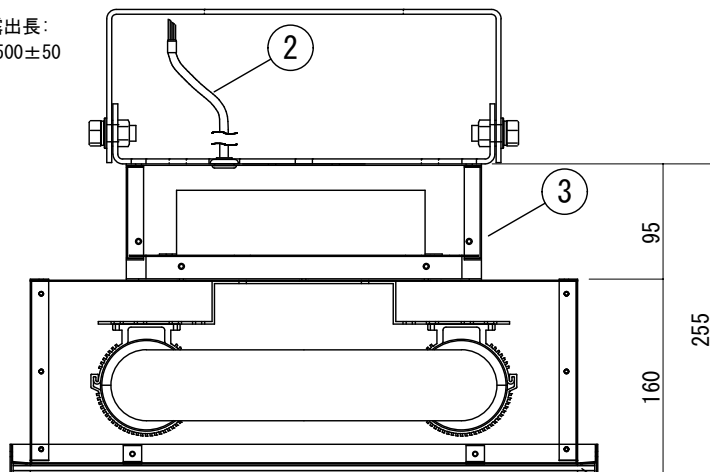


口出線露出長:
500±50



〈単位: 特記なき寸法は、mmとする。〉

定格

定格電圧	AC200V
周波数	50/60 Hz共用
入力電流	1.00A
消費電力	200W
力率	>0.99

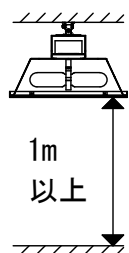
仕様

全光束	16000 lm	点灯周波数	138 kHz
効率	80 lm/W	使用温度	-25~50°C
演色性	80 Ra	1/2t°-Δ(照度)角	127° (68°)
定格寿命	60000 h	梱包サイズ	500*500*320

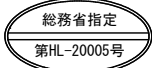
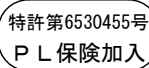
部番	部品名	材質	備考
①	取付脚	SUS304	t4.0
②	キャブタイヤケーブル		VCTF 1.25mm ² ×3芯、アース線付き
③	電源カバー	鋼板	白色粉体塗装
④	電源台	鋼板	白色粉体塗装
⑤	専用インバータ		PJI-200内蔵 200W・AC200V専用
⑥	グローブ	ホリカ/強化ガラス	
⑦	グローブ押え	鋼板	
⑧	ランプ(200W用)		昼白色 N 電球色 L
⑨	枠	鋼板	白色粉体塗装
⑩	かさ	鋼板	白色粉体塗装

使用と安全に関するご注意

- 機器の設置については、その規格と技術要求を熟知した有資格者が行ってください。
- 電源コードが損傷した場合は、危険を避けるためメーカーか販売店、施工業者または同等の有資格者によって取り替えてください。
- 本体の接地線(緑/黄)を利用して、D種(第3種)接地工事を確実に行ってください。
- 必ず表示された定格電圧で使用してください。
- 一般屋内用器具です。雨、風の当たる場所や湿気が多い場所、直射日光を受ける場所、振動や衝撃の多い場所、腐食性ガスの発生する場所では、絶対に使用しないでください。
- 傾斜天井面や壁面などに設置する際は、向きによっては明るさが多少変化する場合があります。あらかじめご了承ください。
- 器具の改造は絶対にしないでください。万一故障した場合、保証期間内でも対応できない場合がございます。
- 器具直下は熱くなります。照射面との距離は1m以上離してください。
- 長く安全にご利用頂くため、使用温度(-25~50°C)内でも常温(5~35°C)でのご利用を推奨しております。熱のこもりやすい場所、異常高温となるような箇所でのご使用はお控えください。短寿命の原因となります。
- ランプ周囲のケーブルには高電圧がかかります。安全のためランプには触れないでください。
- 製品は予告なく仕様を変更することがあります。
- 点灯中及び消灯直後は、手や肌などに触れないようにしてください。
- 照明器具には寿命があります。設置して10年経つと、外観に異常がなくても内部の劣化は進んでいます。1年に1回は自主的な清掃・点検を、3~5年に1回は専門家による点検を行ってください。
- 異常を感じたら速やかに電源を切り、弊社または販売店、工事店にご相談ください。



最終更新日: 22.09.20



器具重量	特記	製造元
9.9kg(ホリカ)、11.0kg(ガラス)	図面測定不可、一部寸法省略。	プロライト株式会社