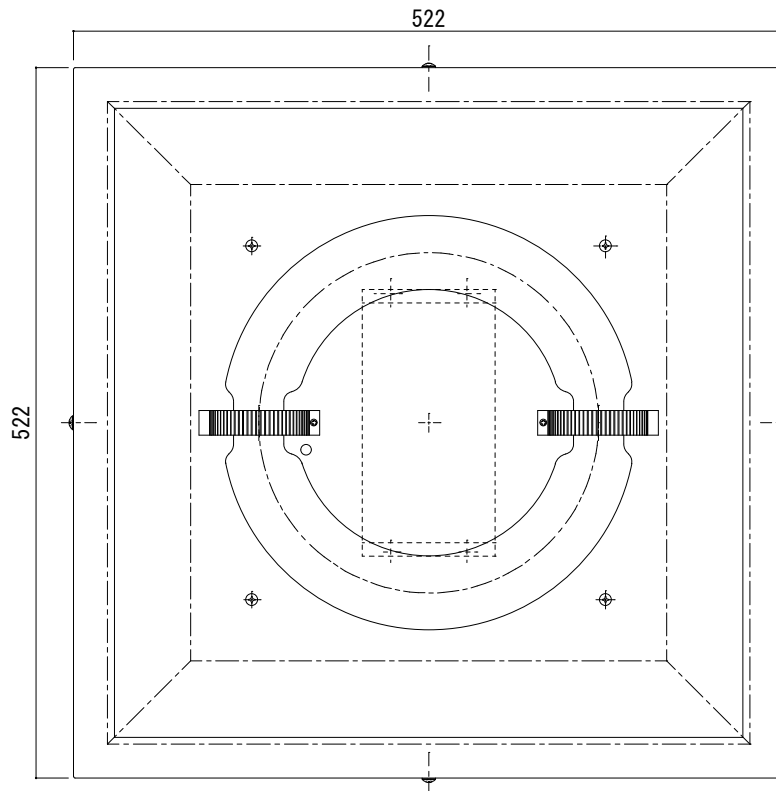


天井埋込型

200V専用

昼白色

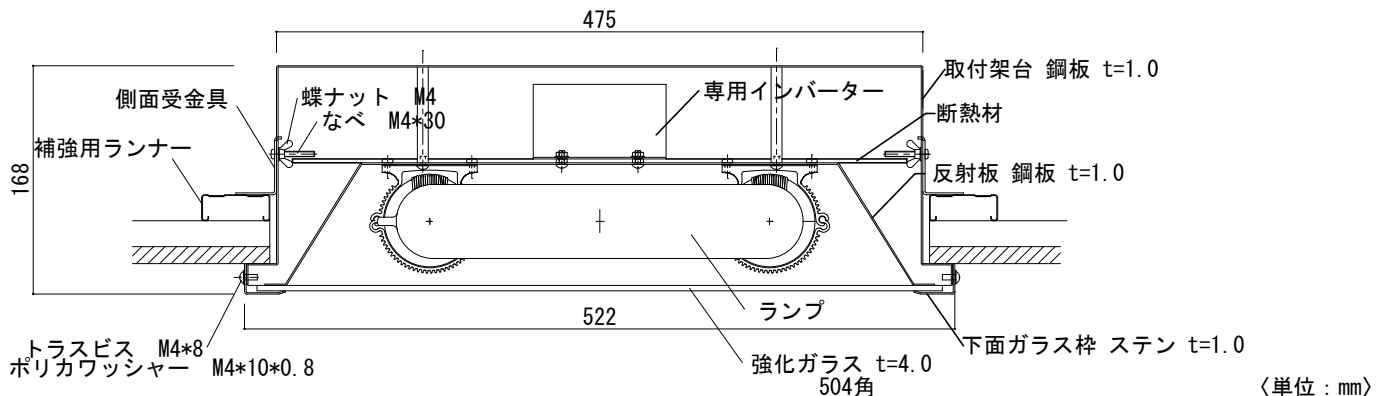
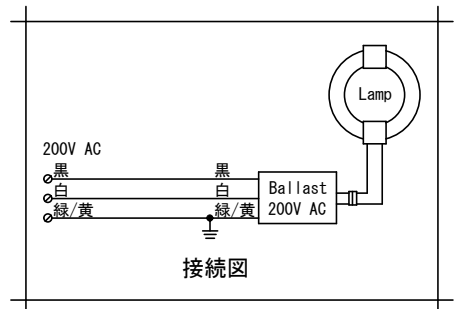


定格

定格電圧	AC200V
周波数	50/60 Hz共用
入力電流	0.75A
消費電力	150W
力率	>0.99

仕様

全光束	12000 lm	点灯周波数	130 kHz
効率	80 lm/W	使用温度	-5~50°C
演色性	80 Ra	1/2 ϵ - Δ (照度)角	117° (67°)
設計寿命	60000 h	梱包サイズ	540*540*220mm



使用と安全に関するご注意

- 機器の設置については、その規格と技術要求を熟知した有資格者が行ってください。
- 電源コードが損傷した場合は、危険を避けるためメーカーが販売店、施工業者または同等の有資格者によって取り替えてください。
- 本体の接地線（緑/黄）を利用して、D種（第3種）接地工事を確実に行ってください。
- 必ず表示された定格電圧で使用してください。
- 天井埋込用器具です。雨、風の当たる場所や湿気が多い場所、直射日光を受ける場所、振動や衝撃の多い場所、粉じんや腐食性ガスの発生する場所では、絶対に使用しないでください。
- 器具の改造は絶対にしないでください。万一故障した場合、保証期間内でも対応できない場合がございます。
- 器具直下は熱くなります。照射面との距離は1m以上離してください。
- 長く安全にご利用頂くため、使用温度（-5~50°C）内でも常温（5~35°C）でのご利用を推奨しております。熱のこもりやすい場所、異常高温となるような箇所でのご使用はお控えください。短寿命の原因となります。
- ランプ周囲のケーブルには高電圧がかかります。安全のためランプには触れないでください。
- 製品は予告なく仕様を変更することがあります。
- 点灯中及び消灯直後は、手や肌などに触れないようにしてください。
- 照明器具には寿命があります。設置して10年経つと、外観に異常がなくても内部の劣化は進んでいます。1年に1回は自主的な清掃・点検を、3~5年に1回は専門家による点検を行ってください。
- 異常を感じたら速やかに電源を切り、弊社または販売店、工事店にご相談ください。

器具重量	内蔵電源	特記	品名: エコ太郎天井埋込型150W 品番: UA15N
12kg	PJ1150 日本製	図面測定不可	プロライト株式会社

PL 保険加入

PSE

図面No. UA15N-1