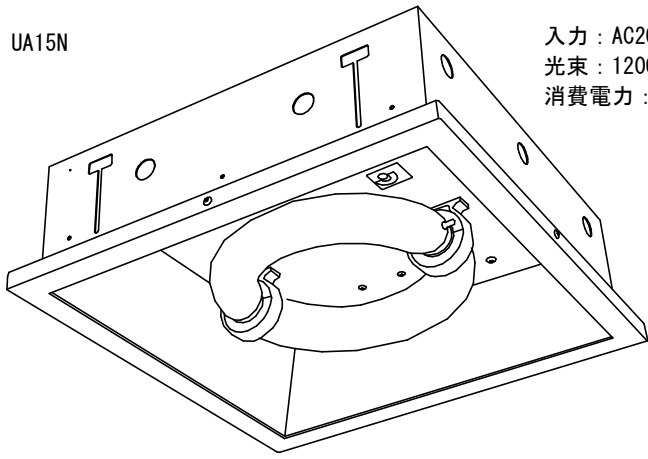


UA15N

入力：AC200V
光束：12000 lm
消費電力：150W



エコ太郎天井埋込型150W（水銀灯400W相当）